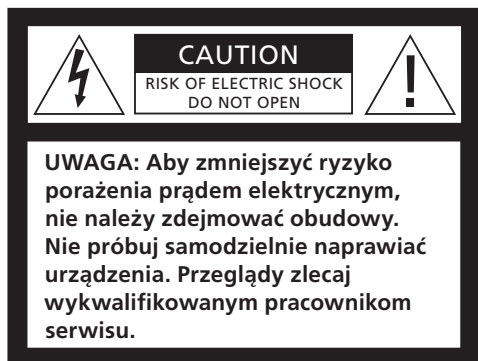


# BeoLab 4000

Instrukcja obsługi



**OSTRZEŻENIE:** Aby zmniejszyć ryzyko pożaru lub porażenia prądem elektrycznym, nie wystawiaj urządzenia na działanie deszczu lub wilgoci. Nie narażaj urządzenia na działanie ciekącej lub kapiącej wody oraz nie stawiaj na urządzeniu przedmiotów wypełnionych płynami, np. wazonów.

Aby całkowicie odłączyć urządzenie od źródła zasilania prądem stałym, wyjmij wtyczkę kabla zasilającego z gniazda elektrycznego. Rozłączone urządzenie powinno znajdować się w stanie gotowości do użycia.



Symbol błyskawicy w równobocznym trójkącie ma ostrzec użytkownika przed nieizolowanym "niebezpiecznym napięciem" wewnątrz urządzenia, które może być na tyle wysokie, aby stanowić zagrożenie porażenia prądem elektrycznym.



Symbol wykrzyknika w równobocznym trójkącie ma zwrócić uwagę użytkownika na ważne instrukcje dotyczące działania i konserwacji (naprawy) zawarte w literaturze dostarczonej wraz z produktem.

Po zainstalowaniu głośników w sposób opisany na kolejnych stronach, podłącz cały system do sieci zasilania. Wskaźniki zaświecą się na czerwono, pokazując, że głośniki są w trybie oczekiwania, gotowe do użycia. Głośniki, kiedy nie są używane, należy pozostawiać właśnie w trybie oczekiwania.

### Czyszczenie głośników

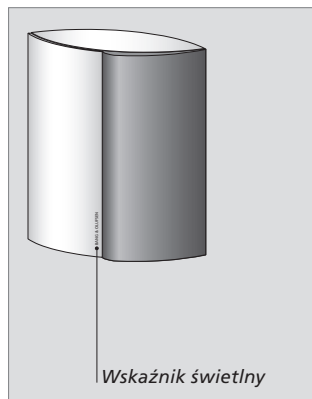
Kurz należy ścierać z powierzchni urządzenia suchą, miękką szmatką. W razie konieczności usuwaj tłuste plamy lub uporczywy brud miękką, bezpyłową szmatką zanurzoną w letniej wodzie i dobrze wykręconą.

Panel frontowy pokryty materiałem może być czyszczony odkurzaczem, po założeniu końcówki typu szczotka i ustawieniu na najniższy poziom. Żeberka chłodzące z tyłu urządzenia można czyścić miękką szczotką lub odkurzaczem.

### Włączanie i wyłączanie

Kiedy włączasz system, głośniki włączają się jednocześnie i automatycznie, a wskaźniki świetlne świecą na zielono. Kiedy wyłączasz system, głośniki również przełączają się do stanu oczekiwania.

Jeżeli głośniki zostały podłączone do zestawu innej firmy niż Bang & Olufsen, włączają się, kiedy otrzymają z zestawu sygnał. Wyłączają się w kilka minut po zaniknięciu sygnału.



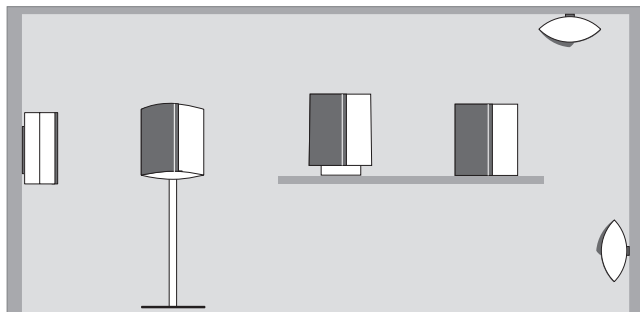
*Nigdy nie wolno używać alkoholu lub innych rozpuszczalników do czyszczenia jakichkolwiek części głośnika!*

**UWAGA!** Przedłużone słuchanie dźwięków przy wysokiej głośności może być przyczyną uszkodzenia słuchu.

## Konfiguracja głośników

### Zalecamy następującą procedurę:

- Wyłączyć swój system z sieci zasilania.
- Umieścić głośniki zgodnie ze wskazówkami zawartymi na kolejnych dwóch stronach. Jeżeli chciałbyś zawiesić głośniki na ścianie, przejdź do *“Uchwyt ścienny”* (str. 8-9). Jeżeli wybrałeś jeden z elementów opcjonalnych, więcej informacji znajdziesz w Instrukcji obsługi dołączonej do danego elementu.
- Podłączyć głośniki i ustawić przełącznik oznaczony LINE-R-L na każdym głośniku w sposób opisany w rozdziale *“Podłączenie przewodów”* (str. 6-7)
- Podłączyć ponownie cały system do sieci zasilania.



*Głośniki muszą stać w pozycji pionowej na podstawie lub być przymocowane do ściany lub sufitu - albo przymocowane do jednego z dodatkowych akcesoriów.*

### Uwagi

- Głośniki powinny być umieszczone i podłączone zgodnie z zaleceniami zawartymi w niniejszej Instrukcji. Aby uniknąć obrażeń, korzystaj wyłącznie ze stelaży i uchwytów ściennych zatwierdzonych przez Bang & Olufsen!
- Nie wolno próbować otwierać obudowy głośników. Czynnności tego rodzaju powinni wykonywać wykwalifikowani pracownicy serwisu!
- Zestaw głośnikowy jest przeznaczony wyłącznie do użytkowania w suchych pomieszczeniach mieszkalnych w temperaturze od 10 do 40 °C (50–105° F).
- Nad głośnikami należy zawsze pozostawić co najmniej 15 mm (0.5") wolnej przestrzeni, aby nie utrudniać wentylacji.
- Nie kładź na głośnikach żadnych przedmiotów.
- Nie umieszczaj głośników w zamkniętych przestrzeniach, na przykład w małych szafkach na książki.
- Kiedy głośniki zostaną ustawione w pionowej pozycji upewnij się, że wskaźnik świetlny znajduje się u podstawy.
- Kiedy będziesz ustawiał głośniki, spróbuj “wycelować” panel frontowy pokryty materiałem w kierunku swojego ulubionego miejsca użytkowania.

### **Uchwyt ścienny**

Uchwyty ścienne można użyć, aby przymocować głośniki do ściany w pozycji pionowej lub poziomej. Można ich również użyć do przymocowania głośników do sufitu.

Aby odpowiednio podtrzymać ciężar głośników, należy zawsze używać wkrętów i kotew odpowiedniego rozmiaru i typu, biorąc pod uwagę konstrukcję i stan, w jakim znajduje się ściana lub sufit.

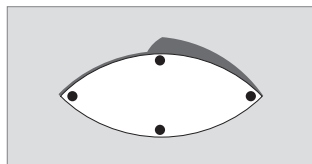
Użyj dwóch wkrętów i kotew, każdej o maksymalnym możliwym obciążeniu 10 kg.

Więcej informacji znajduje się w rozdziale "Uchwyt ścienny" (str. 8-9).

*Szczególną uwagę należy zwracać na lekkie ścianki działowe i gipsowe sufity.*

Lekkie ścianki działowe i sufity często budowane są z płyt gipsowych - zwanych płytami KG lub suchym tynkiem - przykręconych do profilów. Gips nie jest odpowiednim materiałem, który mógłby utrzymać ciężar głośnika. Jeżeli zamierzasz powiesić głośnik na takiej ścianie lub suficie, należy przymocować uchwyt ścienny do profilu.

Użyj wkrętów pokazanych na stronie 9. Wkręty (Ø 5 mm – 0,2") muszą przejść przez płytę gipsową i wejść w profil ściany na głębokość co najmniej 25 mm (1").

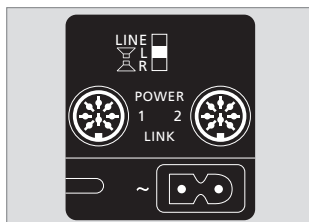


**Gumowe podkładki:** *Jeżeli chcesz umieścić głośniki w pozycji stojącej na równej powierzchni, zalecamy zamocowanie załączonych gumowych podkładek do dolnej powierzchni każdego głośnika, aby chronić meble i głośniki przed zarysowaniami.*

## Podłączanie

Głośniki można używać z zestawami audio, wideo i z systemami połączonych urządzeń firmy Bang & Olufsen. Można je również podłączyć do zestawów innych firm niż Bang & Olufsen.

Aby uzyskać szczegółowe informacje o gniazdach w posiadanym zestawie, należy zapoznać się z Instrukcją obsługi zestawu.



*Panel gniazd znajduje się w tylnej części głośnika.*

### Panel gniazd

#### Przelącznik LINE-L-R

Ten przelącznik posiada trzy ustawienia. Ustaw przelącznik na L lub R podczas podłączania głośników do zestawu firmy Bang & Olufsen. Ustaw przelącznik na LINE podczas podłączania głośników do zestawu firmy innej niż Bang & Olufsen.

#### Gniazda POWER LINK 1–2

To gniazdo jest używane do podłączania do zestawów firmy Bang & Olufsen. Jednak, jeżeli przelącznik oznaczony LINE–L–R jest ustawiony na LINE, możesz użyć jednego z gniazd, aby podłączyć głośniki do zestawu innej firmy niż Bang & Olufsen.

~

Gniazdo do podłączenia do źródła prądu.

### Podłączenie do zestawu firmy Bang & Olufsen

Użyj przewodu Power Link, aby podłączyć głośniki do swojego zestawu.

Ustaw przelącznik odpowiednio na L i R (lewy i prawy kanał dźwiękowy).

### Podłączenie do zestawów innych firm niż Bang & Olufsen

Użyj specjalnego adaptera ze zwykłą wtyczką audio/RCA z jednej strony i wtyczką DIN z drugiej strony ("Kabel dla sygnału liniowego" - wyposażenie dodatkowe dostępne u dealerów firmy Bang & Olufsen).

Ustaw przelącznik na LINE.

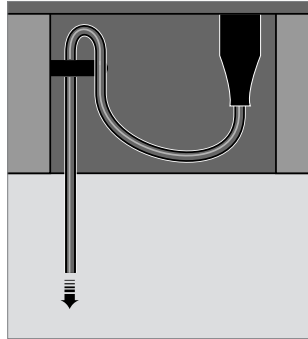
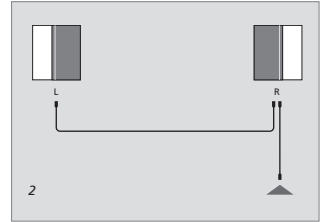
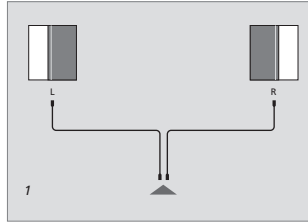
### Podłączenia Power Link:

Te podłączenia mogą przesyłać zarówno prawy jak i lewy sygnał dźwiękowy. A zatem możesz:

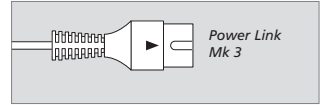
**1** Podłączyć przewód Power Link z zestawu firmy Bang & Olufsen bezpośrednio do każdego głośnika.

Lub

**2** Podłączyć przewód Power Link z zestawu firmy Bang & Olufsen do pierwszego głośnika, a następnie poprowadzić przewód Power Link do następnego głośnika. Pomoże to zminimalizować zakłócenia bierne.



Z powodu bezpieczeństwa przymocuj przewód zasilania za małym kołkiem przed wysunięciem go z komory gniazd.



**Przewody Power Link:** Przewody muszą być takiego typu jaki jest oznaczony na wtyczce trójkątem. Nie używaj żadnych przewodów Power Link starszego typu, gdyż będą powodowały szумы i nie zapewnią optymalnej jakości dźwięku!

**Kabel zasilający:** Załączony kabel zasilający i wtyczka są zaprojektowane specjalnie dla tego produktu. Jeżeli wtyczka zostanie wymieniona albo kabel ulegnie uszkodzeniu, należy kupić nowy kabel u dealera firmy Bang & Olufsen.

## Uchwyt ścienny

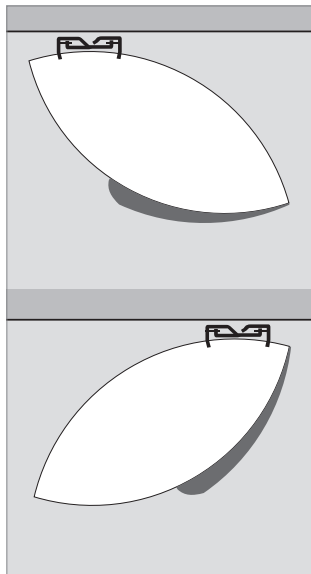
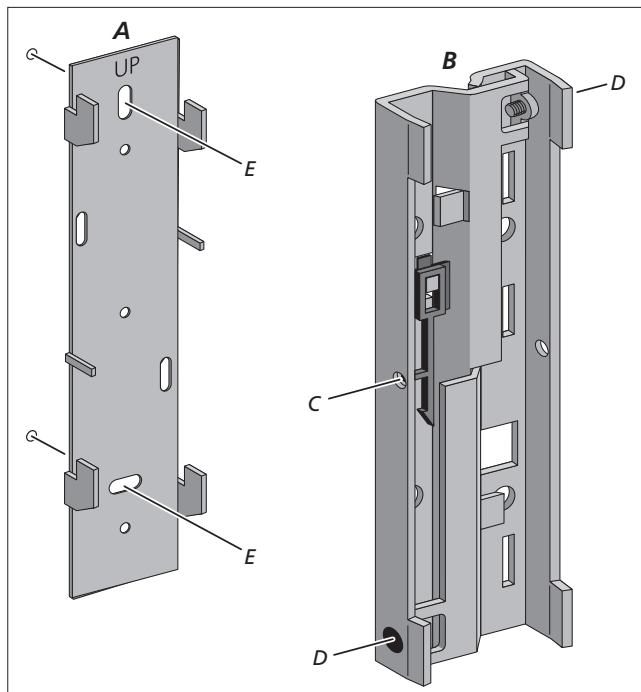
Uchwyt ścienny składa się z dwóch głównych części.

Uchwyt (A) należy przymocować do ściany, a uchwyt (B) do tylnej kraty głośnika.

- Oddziel od siebie dwie części (A - B). W razie konieczności, poluzuj dwie śruby (D).
- Przymocuj uchwyt (B) do głośnika w preferowanej pozycji. *Dokręć mocno dwie śruby (D)!*
- Przytrzymaj głośnik w miejscu na ścianie, w którym chcesz go umieścić i zaznacz zarys uchwytu. Użyj uchwytu (A) jako szablonu do zaznaczenia miejsca, w którym mają zostać wywiercone dziury.
- Przymocuj uchwyt (A) do ściany przez dziury (E) i zawieś głośnik na czterech hakach.

Zamek włączy się i w ten sposób przytwierdzi obydwie części.

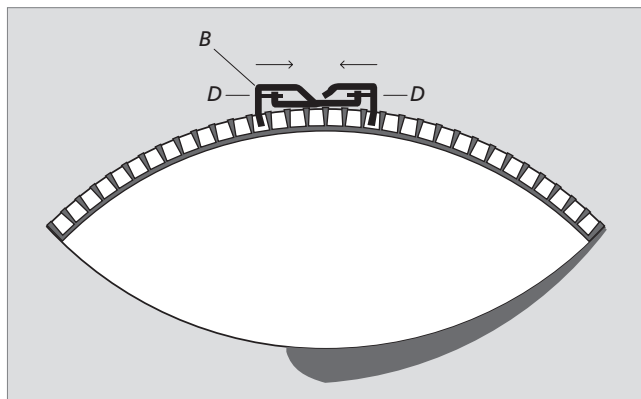
Możesz zwolnić zamek za pomocą małego śrubokręta przez otwór (C).



*Umieszczenie uchwytu z tyłu głośnika determinuje kąt pomiędzy głośnikiem a ścianą.*

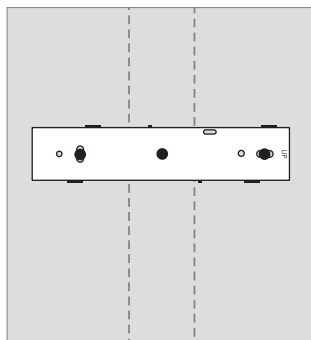


Widok głośnika i uchwytu (B)  
z góry.

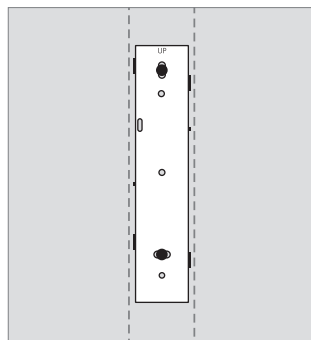


### Lekkie ścianki działowe

Jeżeli zamierzasz powiesić głośnik na gipsowej ścianie lub suficie, należy przymocować uchwyt ścienny do profilu.



W przypadku pozycji poziomej należy użyć trzech śrub. Dwa wkręty odpowiednie dla paneli gipsowych przechodzą przez otwory (E), a jeden wkręt do drewna przez centralny otwór uchwytu.



W przypadku pozycji pionowej, wystarczą dwie śruby przechodzące przez otwory (E).

## Zużyty Sprzęt Elektryczny i Elektroniczny (Dyrektywa WEEE) - Ochrona środowiska



Sprzęt elektryczny i elektroniczny, części i baterie oznaczone tym symbolem nie mogą być wyrzucane wraz ze zwykłymi odpadami z gospodarstw domowych; sprzęt elektryczny i elektroniczny oraz jego części i baterie muszą być zbierane i wyrzucane oddzielnie. Usuwanie sprzętu elektrycznego i elektronicznego oraz baterii poprzez wyznaczone jednostki zbiórki odpadów pomoże uniknąć potencjalnie negatywnych skutków dla środowiska oraz zdrowia ludzi oraz przyczyni się do bardziej racjonalnego wykorzystania zasobów naturalnych. Składowanie sprzętu elektrycznego

i elektronicznego, baterii oraz odpadów zapobiega możliwemu skażeniu środowiska niebezpiecznymi substancjami, które mogą znajdować się w produktach i sprzęcie elektrycznym i elektronicznym. Odpowiedzi na wszelkie pytania związane ze sposobem pozbywania się zużytych urządzeń należy kierować do przedstawiciela firmy Bang & Olufsen.

*Jeżeli produkt jest zbyt mały i nie można go oznaczyć tym symbolem, jest on zamieszczony w instrukcji obsługi, na karcie gwarancyjnej, lub na opakowaniu.*

---

*Wszystkie produkty firmy Bang & Olufsen są zgodne z mającymi zastosowanie normami prawnymi dotyczącymi ochrony środowiska na całym świecie*

**CE** Ten produkt spełnia  
wymogi dyrektyw  
2004/108/EC i 2006/95/EC.

*Dane techniczne, funkcje i ich  
przeznaczenie mogą ulec zmianie  
bez powiadomienia!*

### **Tylko dla rynku kanadyjskiego!**

Niniejsze urządzenie cyfrowe klasy B spełnia wszystkie wymogi kanadyjskich przepisów o sprzęcie powodującym zakłócenia.

### **Tylko dla rynku w USA!**

**UWAGA:** Niniejszy sprzęt został przetestowany i stwierdzono, że spełnia on ograniczenia dla urządzeń cyfrowych klasy B, zgodnie z częścią 15 Zasad FCC. Wymogi te zostały opracowane w celu zapewnienia ochrony przed szkodliwymi zakłóceniami w instalacji domowej. Urządzenie to wytwarza, używa i może emitować promieniowanie o częstotliwości fal radiowych i jeśli jest zainstalowane lub eksploatowane niezgodnie z zaleceniami, może spowodować zakłócenia w łączności radiowej. Jednakże, nie ma gwarancji, że interferencja nie pojawi się przy konkretnej instalacji. Jeżeli urządzenie to jest źródłem zakłóceń sygnału radiowego lub telewizyjnego, co można sprawdzić przez włączenie i wyłączenie tego urządzenia, należy spróbować wyeliminować zakłócenia, korzystając z jednej lub kilku poniższych metod:

- Przekierować lub zmienić miejsce anteny odbiorczej.
- Zwiększyć odstęp pomiędzy urządzeniem a odbiornikiem.
- Podłączyć sprzęt do gniazda zasilania w innym obwodzie niż ten, do którego podłączony jest odbiornik.
- Skonsultować się ze sprzedawcą lub doświadczonym technikiem radiowym/telewizyjnym.

